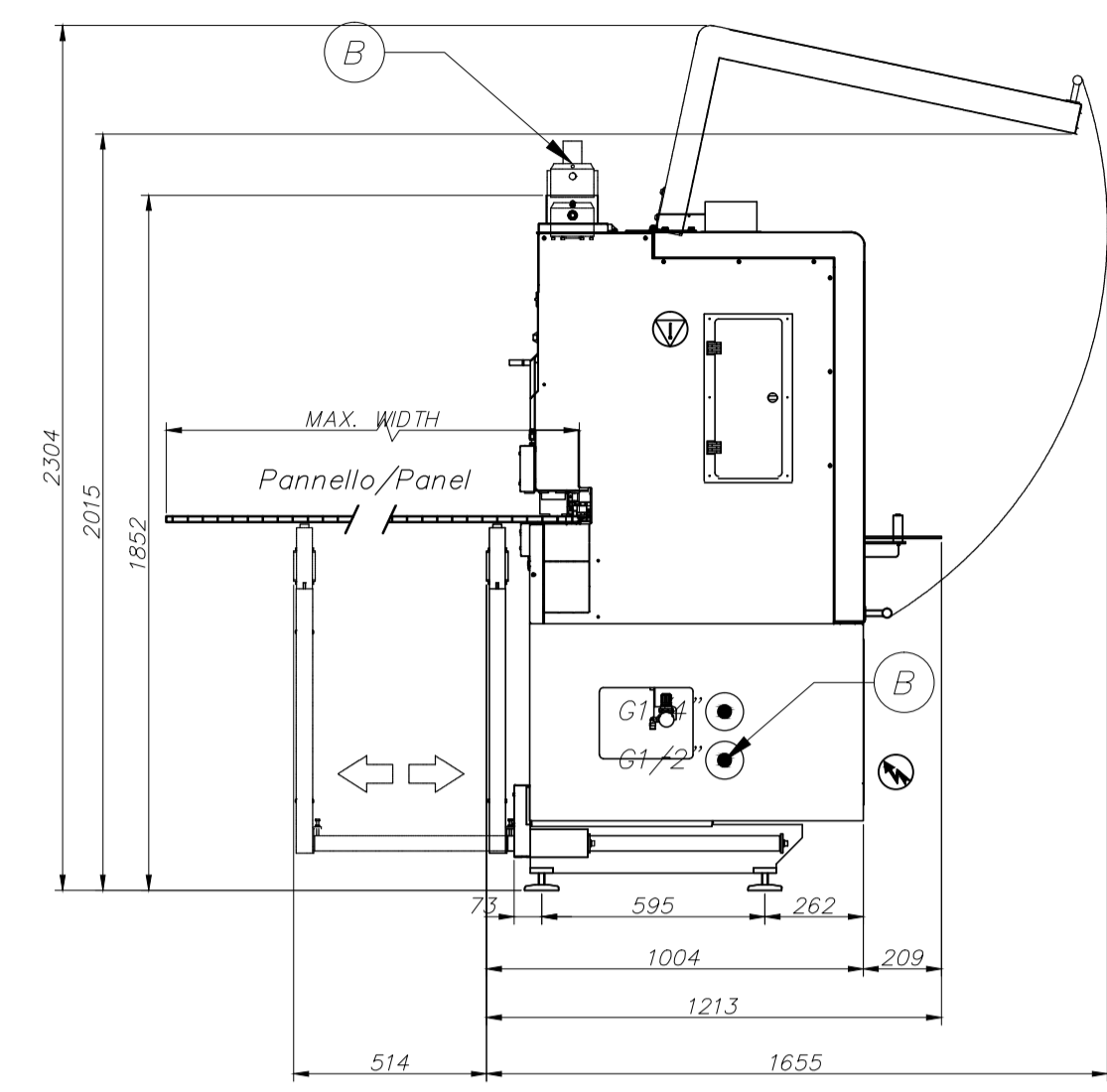
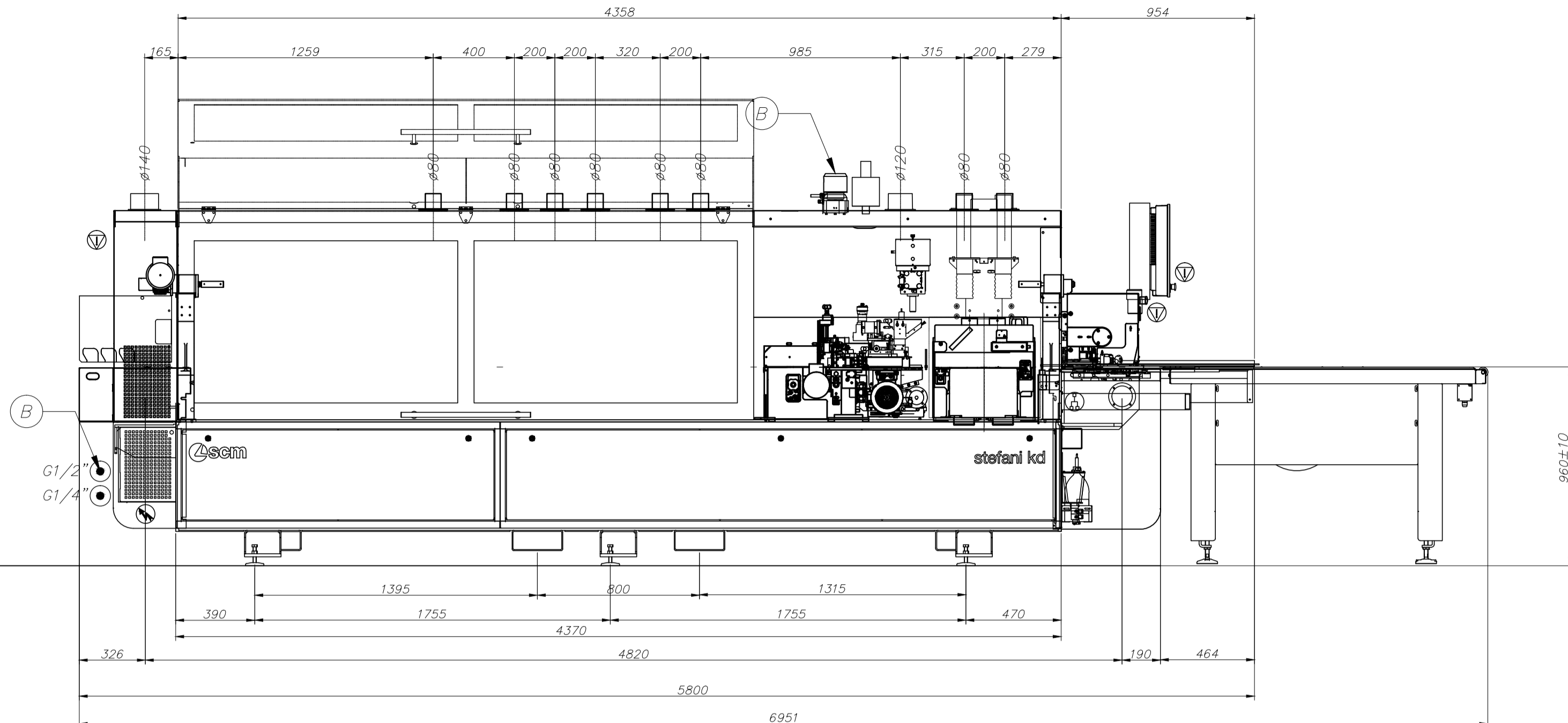


LEGENDA SIMBOLI/SYMBOL CAPTION	ETICHETTA LAYOUT / LAYOUT LABEL
	COLLEGAMENTO ELETTRICO/ELECTRICAL CONNECTION
	COLLEGAMENTO PNEUMATICO/PNEUMATIC CONNECTION
	DISPOSITIVI DI ARRESTO DI EMERGENZA/EMERGENCY STOP DEVICES
	COLLEGAMENTO DI RETE/NET CONNECTION (OPTIONAL)
	NET

La superficie sulla quale è fissata la macchina deve avere tolleranza di planarità pari a 10mm.
 The supporting surface the machine is fixed on must have 10mm planarity tolerance

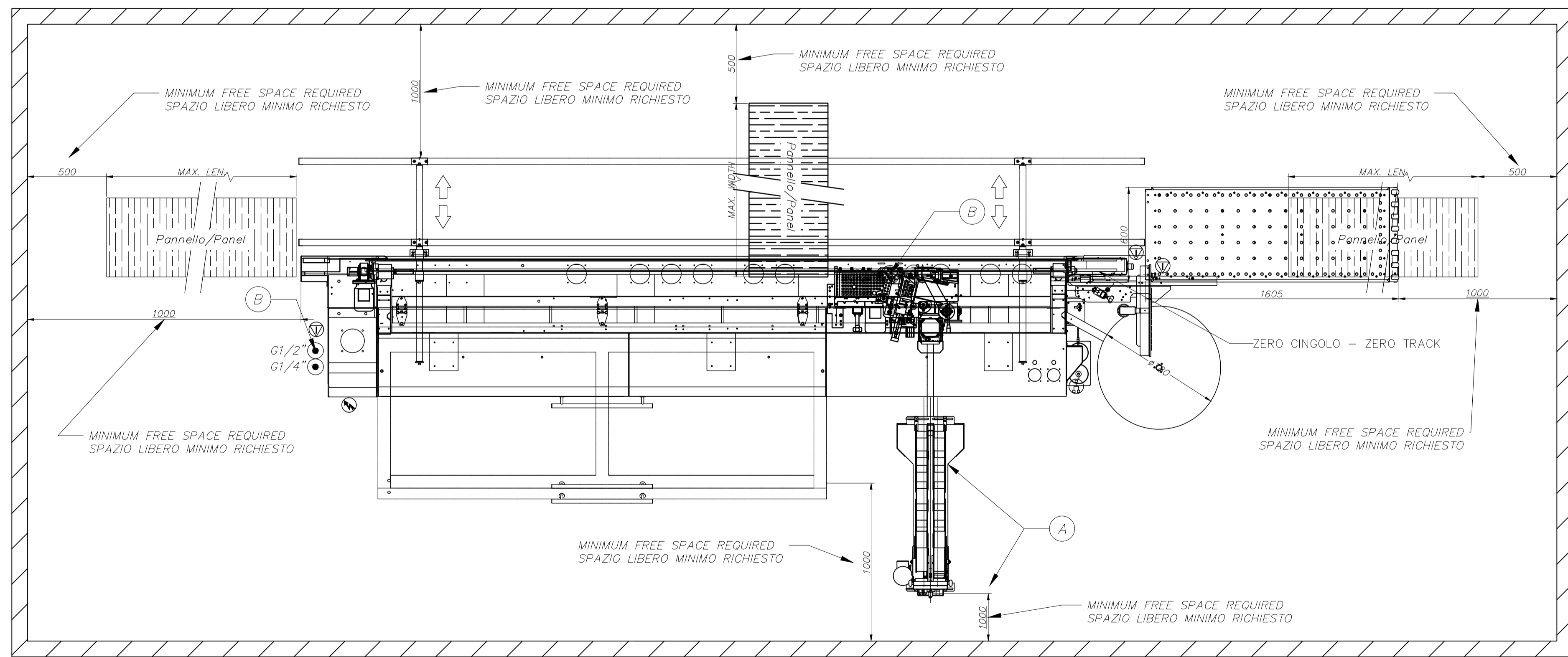


Le prestazioni della macchina sono garantite lavorando pannelli con dimensioni non superiori a quelle indicate
 Le misure degli spazi liberi attorno alla macchina rappresentano il valore minimo richiesto dalle normative vigenti

The machine's performance are guaranteed working panels with dimensions not exceeding those set
 The measures of free space around the machine are the minimum required by current regulations

AIRFUSION+ E (OPTIONAL)		ETICHETTA LAYOUT/LAYOUT LABEL:	AF+E
DATI TECNICI – TECHNICAL DATA			
ARIA COMPRESSA COMPRESSED AIR	PRESSIONE DI ALIMENTAZIONE MIN. – INPUT PRESSURE MIN. (MPa)	0.6±1	
	PRESSIONE DI ESERCIZIO – OPERATING PRESSURE (MPa)	0.4	
ALIMENTAZIONE ELETTRICA – POWER SUPPLY	POTENZA TOTALE INSTALLATA APPROSS. – APPROXIMATE TOTAL CONNECTED LOAD (kVA)	15	
	POTENZA NOMINALE INSTALLATA APPROSS. – APPROXIMATE NOMINAL CONNECTED LOAD (kW)	12	

AIRFUSION+ H (OPTIONAL)		ETICHETTA LAYOUT/LAYOUT LABEL:	AF+H
DATI TECNICI – TECHNICAL DATA			
ARIA COMPRESSA COMPRESSED AIR	PRESSIONE DI ALIMENTAZIONE MIN. – INPUT PRESSURE MIN. (MPa)	0.6±1	
	PRESSIONE DI ESERCIZIO – OPERATING PRESSURE (MPa)	0.4	
ALIMENTAZIONE ELETTRICA – POWER SUPPLY	POTENZA TOTALE INSTALLATA APPROSS. – APPROXIMATE TOTAL CONNECTED LOAD (kVA)	18.75	
	POTENZA NOMINALE INSTALLATA APPROSS. – APPROXIMATE NOMINAL CONNECTED LOAD (kW)	15	



BORDATRICE – EDGE BANDING MACHINE		DATI TECNICI – TECHNICAL DATA	
ARIA ASPIRATA EXTRACTED AIR	VELOCITA' – SPEED (m/s)	28	
	CONSUMO – CONSUMPTION (m3/h)	INCOLLAGGIO – GLUING UNIT: 1250 GRUPPO OPERATORI – MACHINING UNITS: 6200	
ARIA COMPRESSA COMPRESSED AIR	PRESSIONE DI ALIMENTAZIONE MIN. – INPUT PRESSURE MIN. (MPa)	0.8	
	PRESSIONE DI ESERCIZIO – OPERATING PRESSURE (MPa)	0.65	
ALIMENTAZIONE ELETTRICA – POWER SUPPLY	POTENZA TOTALE INSTALLATA APPROSS. – APPROXIMATE TOTAL CONNECTED LOAD (kVA)	44	
	POTENZA NOMINALE INSTALLATA APPROSS. – APPROXIMATE NOMINAL CONNECTED LOAD (kW)	35	

La pressione statica nelle bocchette di aspirazione deve essere di massimo 1500Pa (con velocità di aspirazione pari a 20m/s)
 The static pressure in the extraction outlets must be maximum 1500Pa (with extraction speed of 20 m/s)

I valori di consumo elettrico, riportati nel layout, sono indicativi, potrebbero variare in funzione dell'allestimento finale della macchina. I dati di consumo elettrico definitivi saranno disponibili nel momento in cui verrà realizzato lo schema elettrico a corredo della macchina.
 The electrical consumption data, shown in the layout, are indicative, they may vary according to the final equipment of the machine. The definitive electrical consumption data will be available when the wiring diagram, supplied with the machine, is realized.

CARATTERISTICHE PAVIMENTO – FLOOR CHARACTERISTICS

L'esecuzione delle fondamenta è a cura e responsabilità del cliente/The execution of the foundations is customer's responsibility	
Cedimento differenziale massimo ammissibile/Admissible floor differential vertical displacement	0.02mm/m
Tolleranza planarità del pavimento ad uso industriale UNI 11146:2005/Tolerance on flatness of the floor for industrial use UNI 11146:2005	6mm/4m
Tolleranza orizzontalità del pavimento ad uso industriale/Tolerance horizontality of the floor for industrial use	10mm/lung. macchina 10mm/machine length
Peso Max su singolo piede del basamento macchina/Maximum weight on a single foot of machine frame	7500N

OPZIONALI – OPTIONALS

N°	Etichetta layout/layout label	DESCRIZIONE/DESCRIPTION
A	MV2	MAGAZZINO VERTICALE 2 ROTOLI
B	AF+E	DISPOSITIVO AIRFUSION+ E

Rev Data/Date	Firma/Signature	Descrizione ultima modifica/Last change description	N° Modifica/Change ID
Cliente Customer			
Descrittivo macchina base Machine description		Firma Signature	Archivio Database
STEFANI KD T-ERL I=47 (VA)		S. ORLANDI	
Macchina base Machine code	Codice chiusura Configuration code	Numero documento Document code	Revisione Revision
		90L0575892H	01
Scala Scale	Tav. N°/N Date	1:20	1/1 07/12/21