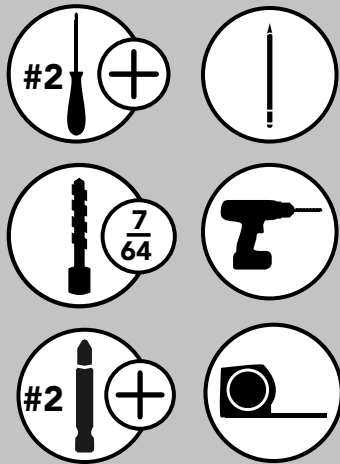


INSTALLATION INSTRUCTIONS

DRYING RACK DRAWER

TOOLS REQUIRED:



ESTIMATED ASSEMBLY TIME:

20 MIN

CARE AND MAINTENANCE:

Clean with a damp cloth and wipe parts dry.

WATCH TUTORIALS OF OUR PRODUCTS BEING INSTALLED

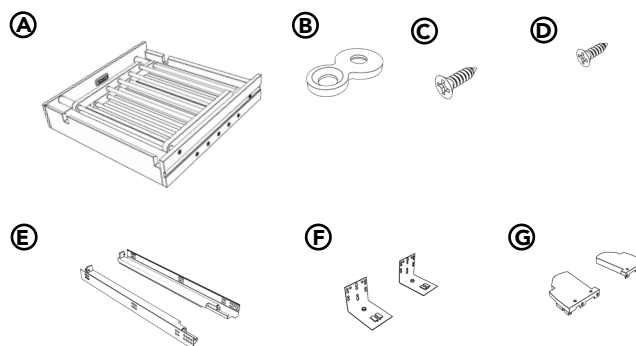


WWW.REV-A-SHELF.COM/VIDEOS



Parts List

No.	Description	Qty.
A	Drawer Unit	1
B	Figure 8 Mounting Brackets	2
C	#6 x 1/2" Pan Head Screws	4
D	#8 x 5/8" Wood Screws	12
E	BLUM SC Slides	2
F	Rear BLUM Brackets (FF only)	2
G	BLUM Release Triggers	2

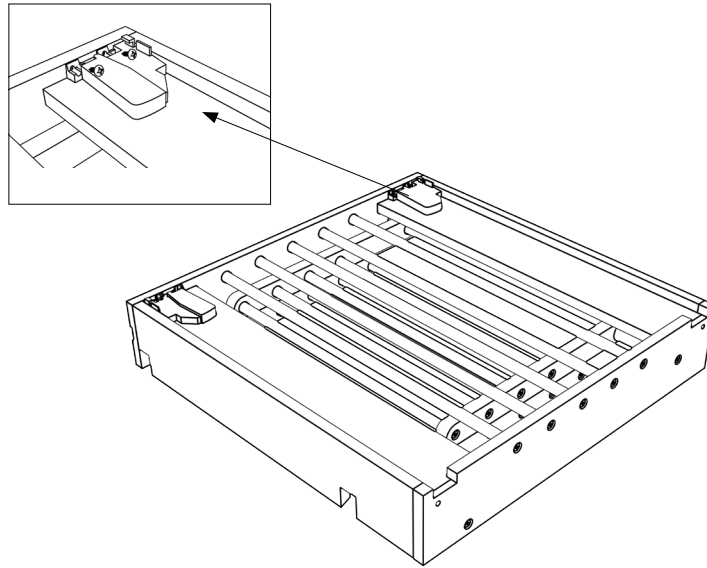


STEP 1

Install the right and left BLUM release triggers on the bottom of the drawer using (4) #6 x 1/2" pan head screws (See Figure 1).



FIG. 1



STEP 2

Install the figure 8 brackets onto the front of the drying rack drawer using the (2) #8 x 5/8" screws that come inside the same bag with the figure 8 brackets (See Figure 2A).

Line up the drying rack drawer with the drawer front and transfer the figure 8 mounting bracket holes onto the drawer front. Then pre-drill the marked locations using a 7/64" drill bit, drilling only 3/8" deep to ensure you don't drill through the front of the door.

Note: Be careful to not drill through the drawer front.

Secure the drying rack drawer to the drawer front using the figure 8 brackets and (2) #8 x 5/8" wood screws provided in the pack (See Figure 2B).



FIG. 2A

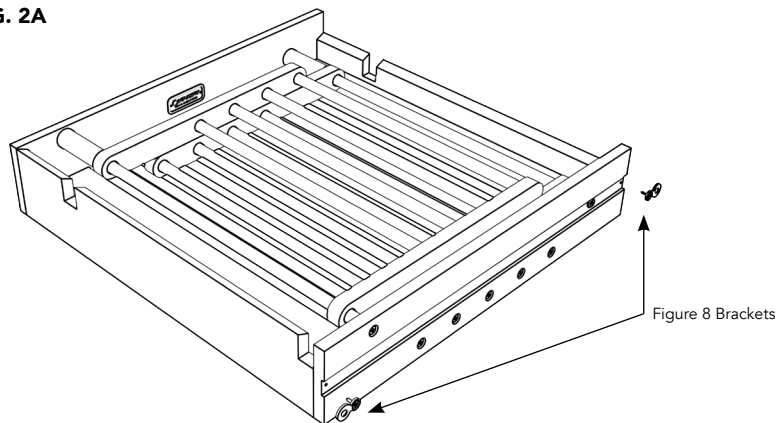
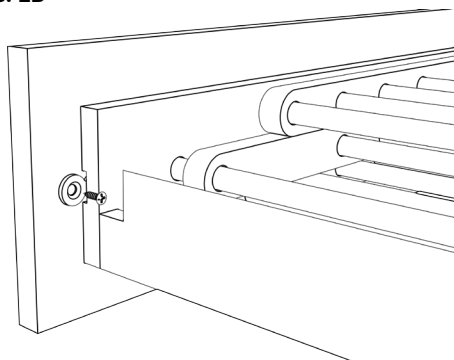


FIG. 2B



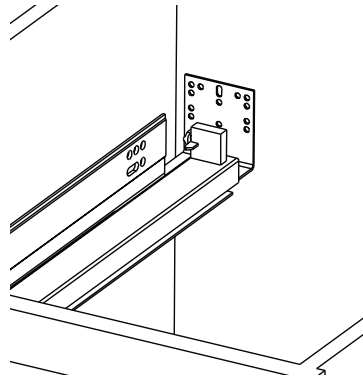
STEP 3

Face frame only: Attach the rear BLUM brackets to the back of the cabinet using (2) #8 x 5/8" wood screws for each bracket.

Note: Place (1) screw in one of the top row corners and (1) screw in the bottom row corners on the opposite side (See Figure 3).



FIG. 3



STEP 4

Face frame: Make sure both slides are set back 1/8" from the edge of the face frame while being supported by their rear brackets. Attach both slides to the face frame by using (2) #8 x 5/8" pan head screws for each side (See Figure 4A).

Frameless: Attach both the left and right BLUM slides to the frameless cabinet using (3) #8 X 5/8" wood screws for each side. Make sure the front of the slide is set back 1/8" from the front edge of the cabinet (See Figure 4B).



FIG. 4

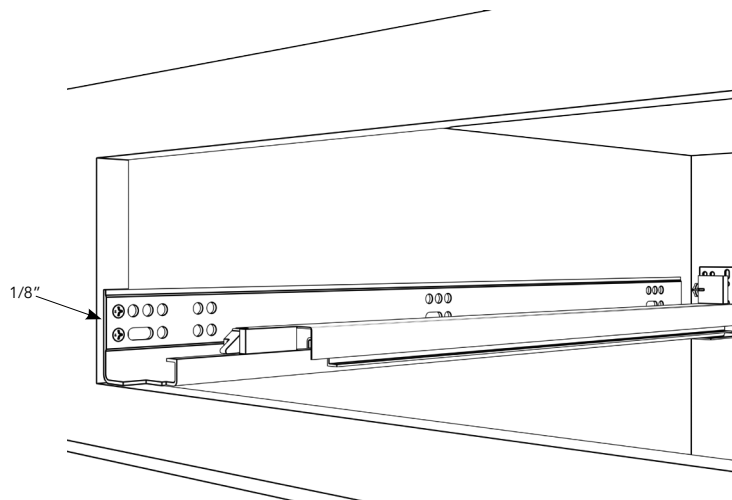
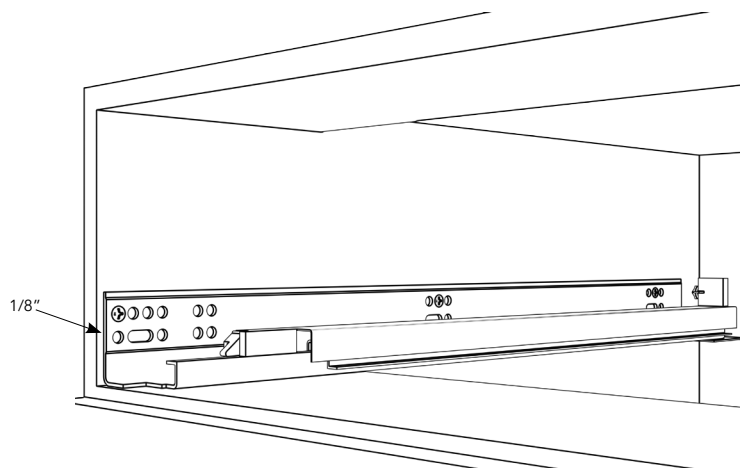


FIG. 4B



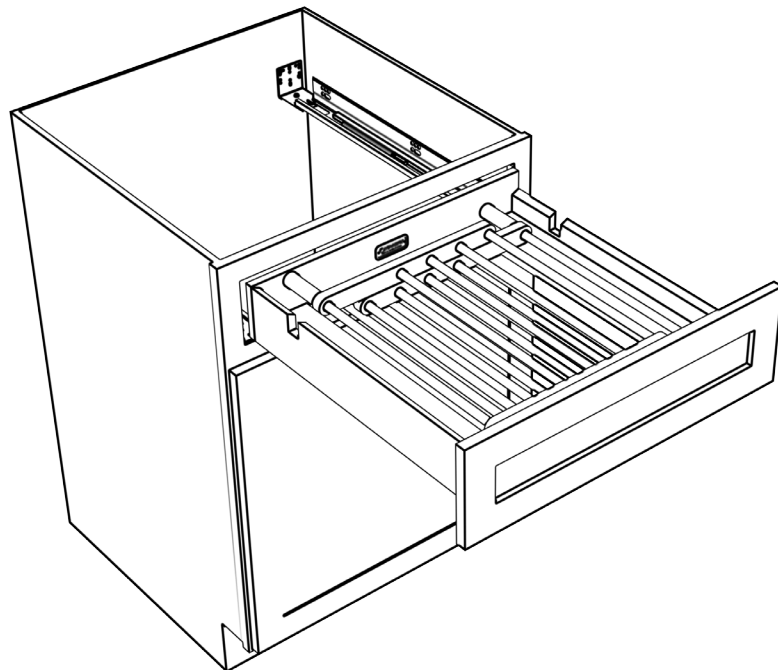
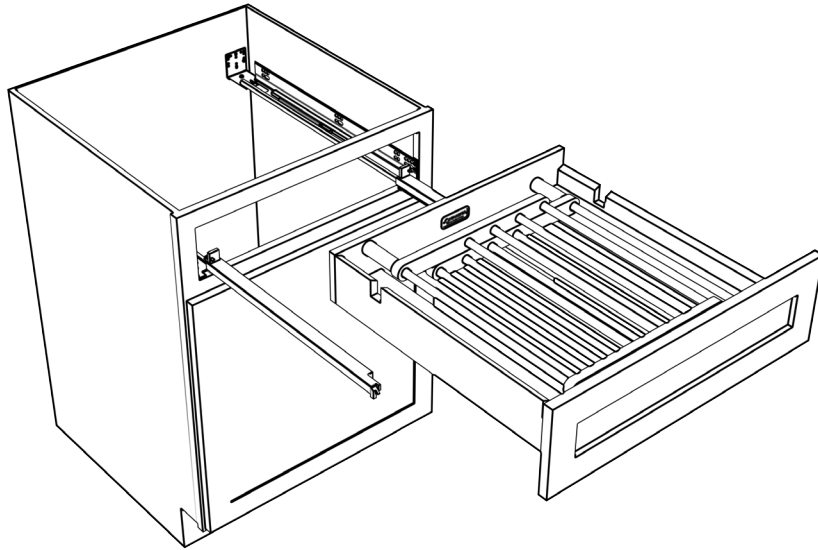
STEP 5

Pull the slides forward and lock them into the triggers on the underside of the drying rack drawer. You will hear a “click” when the drawer box is fully engaged.

Note: You may need to squeeze the trigger releases and push back to ensure the hardware is engaged (See Figure 5).

Fully open and close the drawer several times to test functionality. The drawer box can be removed by squeezing the release triggers and pulling forward.

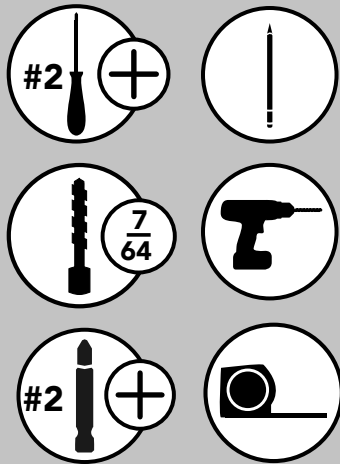
FIG. 5



INSTRUCCIONES DE INSTALACIÓN / INSTRUCTIONS D'INSTALLATION

CAJÓN CON REJILLA DE SECADO / TIROIR-SÉCHOIR

Herramientas requeridas:
Outils Requis:



Tiempo estimado de ensamblado:
Durée de l'installation:

20 MIN

CUIDADO/ ENTRETIEN:

Limpie con un paño húmedo y seque las partes.

Nettoyez avec un linge humide et essuyez les pièces pour les sécher complètement.

VER VIDEOS DE
INSTALACIONES DE PRODUCTOS
REGARDER DES VIDÉOS
D'INSTALLATIONS DE PRODUITS

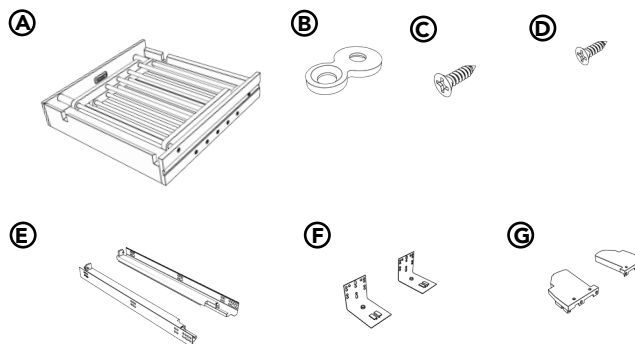


WWW.REV-A-SHELF.COM/VIDEOS



LISTA DE PIEZAS / LISTE DES PIÈCES

No.	Descripción / La description	Qty.
A	Unidad del cajón	1
B	Figura 8 Soportes de montaje	2
C	Tornillos de cabeza redondeada n.º 6 x 1/2	4
D	Tornillos para madera n.º 8 x 5/8"	12
E	Correderas BLUM SC	2
F	Soportes traseros BLUM (solo FF)	2
G	Gatillos de liberación BLUM	2

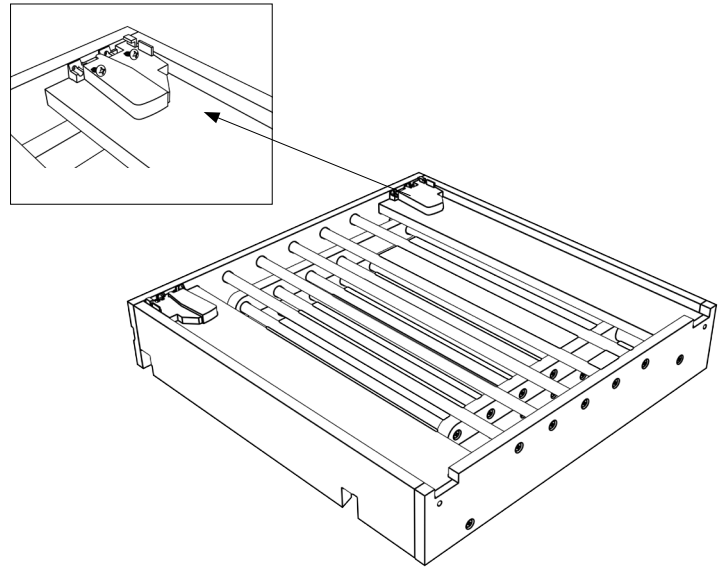


PASO 1 / ÉTAPE 1

Instale los gatillos BLUM derecho e izquierdo en la parte inferior del cajón con (4) tornillos de cabeza redondeada n.º 6 x 1/2" (ver Figura 1).

Installez les déclencheurs BLUM droit et gauche sur le fond du tiroir à l'aide de (4) vis à tête cylindrique #6 x 1/2" (voir figure 1).

FIG. 1



PASO 2 / ÉTAPE 2

Instale los soportes de la figura 8 en la parte frontal del cajón con la rejilla de secado utilizando los tornillos (2) n.º 8 x 5/8" que vienen dentro de la misma bolsa con los soportes de la figura 8 (ver Figura 2A).

Alinee el cajón con la rejilla de secado con la parte frontal del cajón y transfiera los orificios del soporte de montaje de la figura 8 a la parte frontal del cajón. Luego, pretaladre las ubicaciones marcadas con una broca de 7/64", perforando solo 3/8" de profundidad para asegurarse de no perforar la parte delantera de la puerta.

Nota: Tenga cuidado de no perforar la parte delantera del cajón.

Asegure el cajón con la rejilla de secado a la parte frontal del cajón usando los soportes de la figura 8 y (2) tornillos para madera n.º 8 x 5/8" provistos en el paquete (ver Figura 2B).

Installez les supports en forme de 8 sur l'avant du tiroir du séchoir à l'aide des (2) vis #8 x 5/8 po qui se trouvent dans le même sac que les supports en forme de 8 (voir figure 2A).

Alignez le tiroir-séchoir avec la façade du tiroir et reportez les trous du support de montage en forme de 8 sur la façade du tiroir. Prépercez ensuite les emplacements marqués à l'aide d'une mèche de 7/64 po, en ne perçant qu'à une profondeur de 3/8 po afin de ne pas percer l'avant de la porte.

Remarque : Veillez à ne pas percer la façade du tiroir.

Fixez le tiroir-séchoir à l'avant du tiroir à l'aide des supports en forme de 8 et de (2) vis à bois #8 x 5/8 po fournies dans l'emballage (voir figure 2B).

FIG. 2A

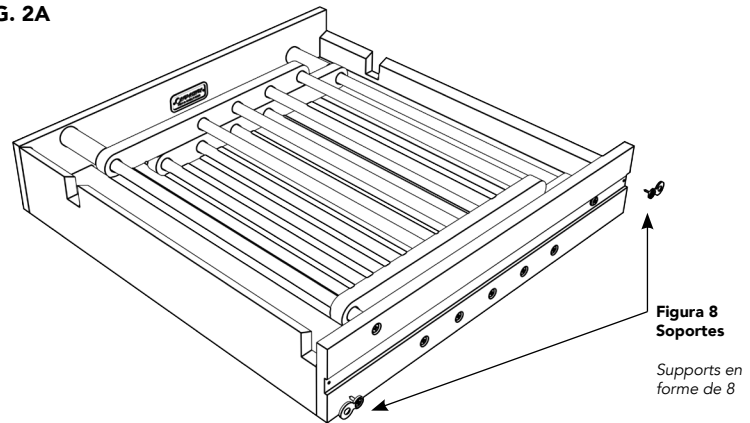
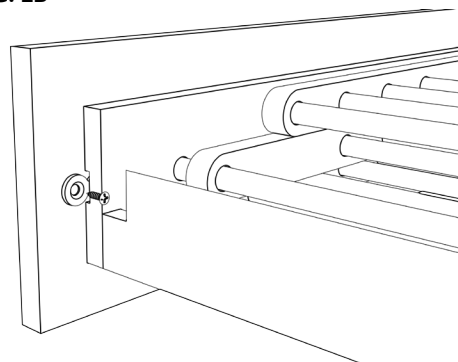


FIG. 2B



PASO 3 / ÉTAPE 3

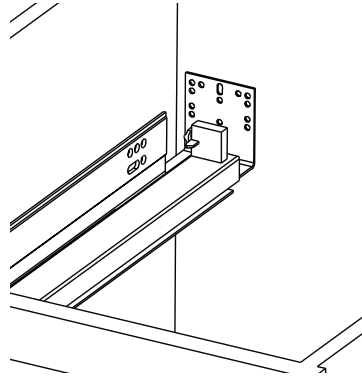
Marco frontal solamente: Fije los soportes traseros BLUM a la parte posterior del gabinete usando (2) tornillos de madera n.º 8 x 5/8" para cada soporte.

Nota: Coloque (1) tornillo en una de las esquinas de la fila superior y (1) tornillo en las esquinas de la fila inferior en el lado opuesto (ver Figura 3).

Cadre frontal uniquement : Fixez les supports BLUM arrière à l'arrière du meuble à l'aide de 2 vis à bois #8 x 5/8 po pour chaque support.

Remarque : Placez (1) vis dans l'un des coins de la rangée supérieure et (1) vis dans les coins de la rangée inférieure du côté opposé (voir figure 3).

FIG. 3



PASO 4 / ÉTAPE 4

Marco frontal: Asegúrese de que ambas correderas estén colocadas 1/8" hacia atrás desde el borde del marco frontal mientras tienen sus soportes traseros. Fije ambas correderas al marco frontal usando (2) tornillos de cabeza redondeada n.º 8 x 5/8" para cada lado (ver Figura 4A).

Sin marco: Fije las correderas BLUM izquierda y derecha al gabinete sin marco usando (3) tornillos para madera n.º 8 X 5/8" en cada lado. Asegúrese de que la parte frontal de la corredera esté colocada 1/8" hacia atrás del borde frontal del gabinete (ver Figura 4B).

Cadre de façade : Assurez-vous que les deux glissières sont en retrait de 1/8 po par rapport au bord du cadre frontal et qu'elles sont soutenues par leurs supports arrière. Fixez les deux glissières au cadre frontal en utilisant (2) vis à tête cylindrique #8 x 5/8 po de chaque côté (voir figure 4A).

Sans cadre : Fixez les glissières gauche et droite de BLUM à l'armoire sans cadre à l'aide de (3) vis à bois #8 X 5/8 po pour chaque côté. Assurez-vous que l'avant de la glissière est en retrait de 1/8 po par rapport au bord avant du meuble (voir figure 4B).

FIG. 4

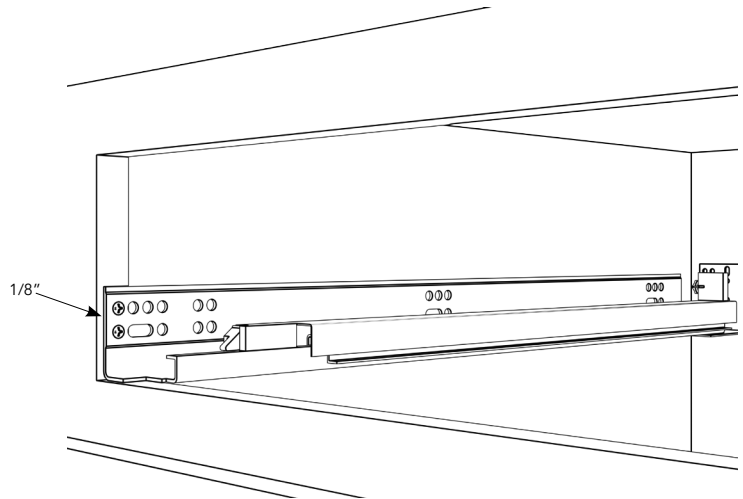
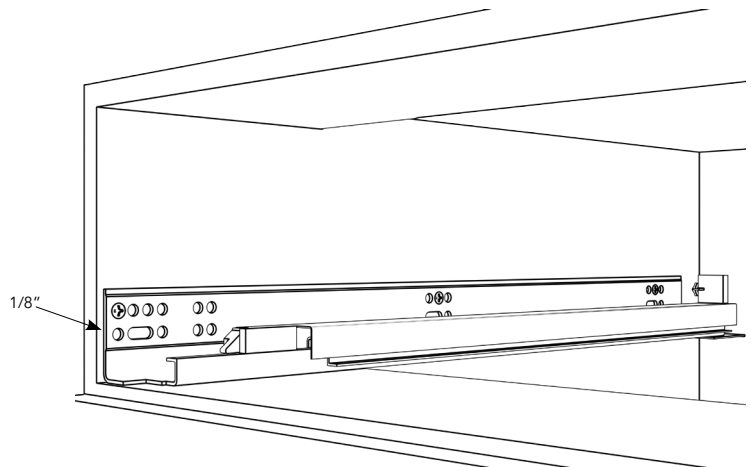


FIG. 4B



PASO 5 / ÉTAPE 5

Tire de las correderas hacia adelante y asegúrelas en los gatillos en la parte inferior del cajón con la rejilla de secado. Escuchará un "clíc" cuando la caja del cajón esté completamente insertada.

Nota: Es posible que deba apretar los gatillos y retroceder para asegurarse de que están insertados (ver Figura 5).

Abra y cierre completamente el cajón varias veces para probar cómo funciona. La caja del cajón se puede quitar apretando los gatillos de liberación y tirando hacia adelante.

Tirez les glissières vers l'avant et verrouillez-les dans les déclencheurs situés sous le tiroir séchoir. Vous entendrez un « clic » lorsque le tiroir sera complètement engagé.

Remarque : il peut être nécessaire d'appuyer sur les déclencheurs et de les repousser pour s'assurer que le système est bien engagé (voir figure 5).

Ouvrez et fermez complètement le tiroir plusieurs fois pour en tester le fonctionnement. Le tiroir peut être retiré en appuyant sur les déclencheurs de déverrouillage et en tirant vers l'avant.

FIG. 5

