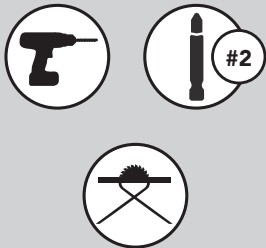


## INSTALLATION INSTRUCTIONS

### DRAWER DIVIDER INSERT

#### TOOLS REQUIRED:

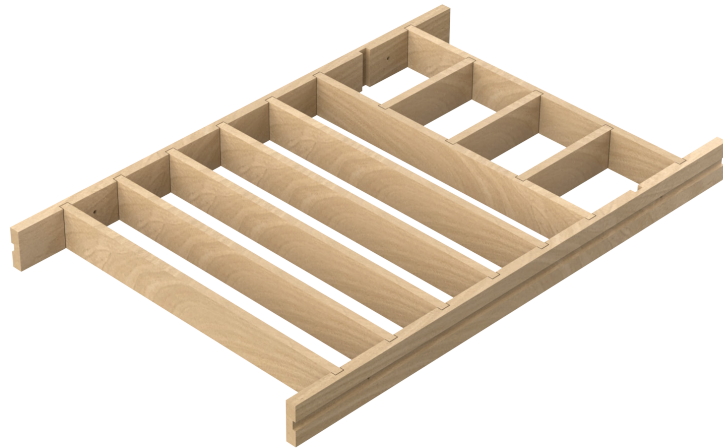


#### ESTIMATED ASSEMBLY TIME:

**10 MIN**

#### CARE AND MAINTENANCE:

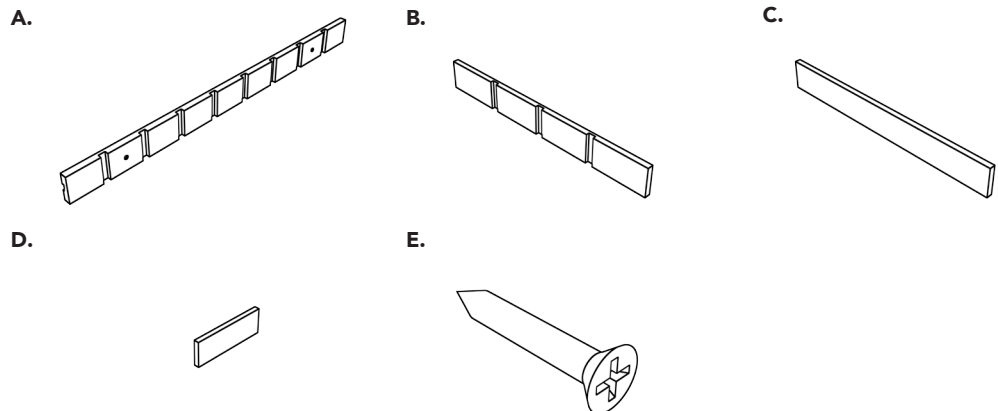
Clean with a damp cloth and wipe parts dry.



#### Parts List:

No.	Description	Qty
A	Uprights	2
B	Notched Dividers	2
C	Standard Dividers	3 or 5*
D	Short Dividers	3
E	#8 x 1" Phillips Flat Head Screws	4

\*Dependent on size purchased



## STEP 1

**Note: Uprights can be trimmed if needed.**

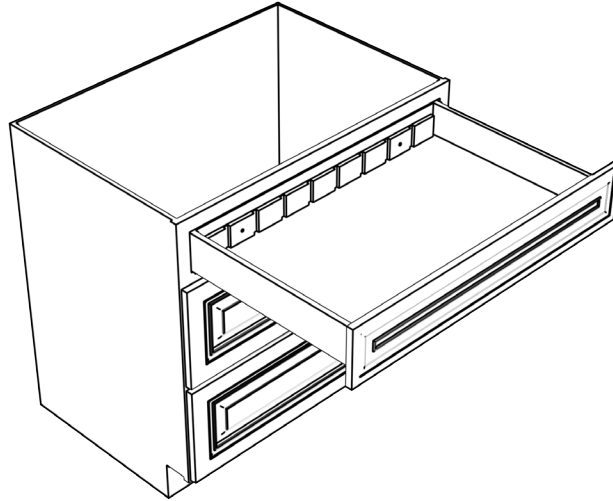
Measure your drawer and center the uprights. Screw in using (4) #8 x 1" Phillips flat head screws (See Fig. 1).

Upright length - internal drawer dimension = X.

$X/2$  = amount to trim from each side to center organizer in drawer.

**Note: Can be offset due to preference.**

FIGURE 1

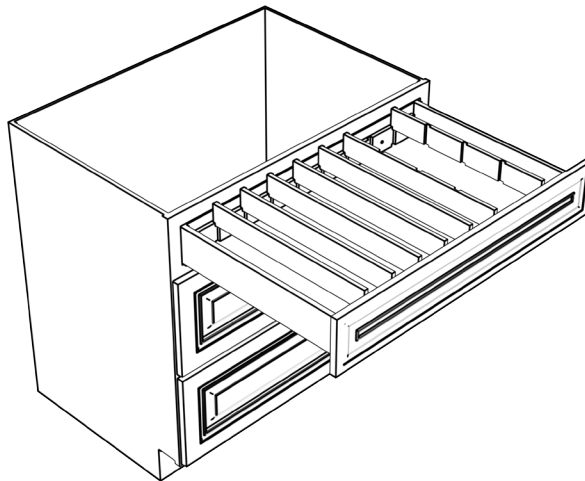


## STEP 2

Slide in dividers (See Fig. 2).

**Note: Dividers can be trimmed if needed.**

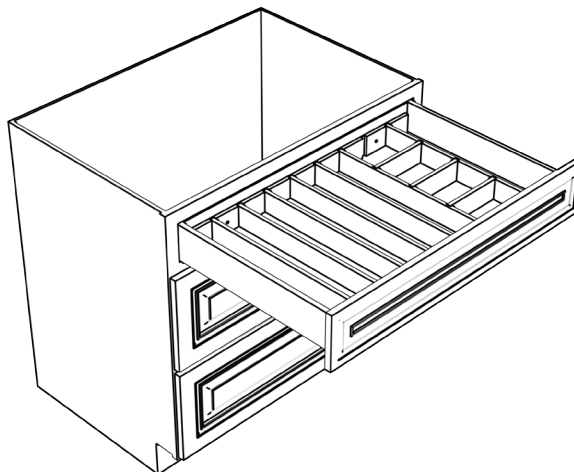
FIGURE 2



## STEP 3

Installation complete (See Fig. 3).

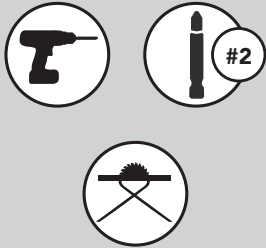
FIGURE 3



## INSTRUCCIONES DE INSTALACIÓN / INSTRUCTIONS D'INSTALLATION

### ORGANIZADOR PARA CAJONES / ORGANISATEUR DE TIROIR

Herramientas requeridas:  
Outils Requis:



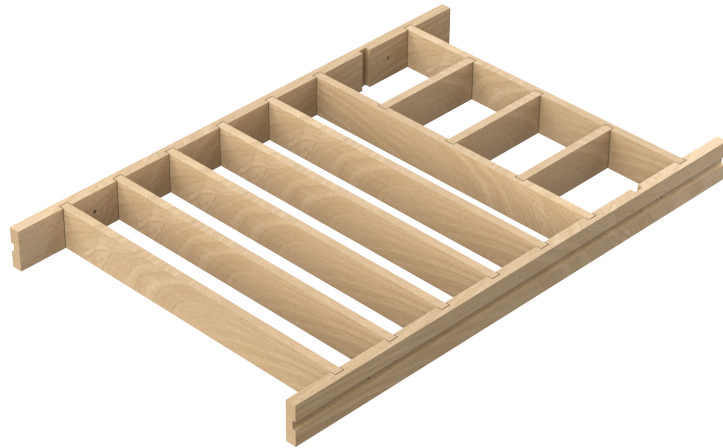
Tiempo estimado de ensamblado:  
Durée de l'installation:

# 10 MIN

#### CUIDADO/ ENTRETIEN:

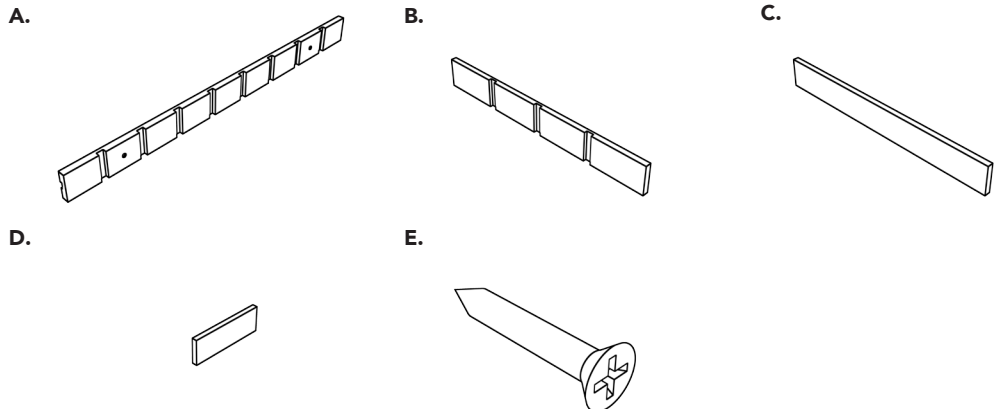
Limpie con un paño húmedo y seque las partes.

Nettoyez avec un linge humide et essuyez les pièces pour les secher complètement.



LISTA DE PIEZAS / LISTE DES PIÈCES		
No.	Descripción / La description	Qty
A	Puntales / Tiges	2
B	Divisores con muescas / Séparateurs à encoche	2
C	Divisores estándar / Séparateurs standard	3 or 5*
D	Divisores cortos / Séparateurs courts	3
E	Tornillos de cabeza plana Phillips #8 x 1" / Vis à tête plate Phillips NO 8 x 1 po	4

\*Depende de la unidad adquirida / \*Dépendant de la taille achetée



## PASO 1 / ÉTAPE 1

**Nota:** Los puntales se pueden cortar si es necesario.

Mida su cajón y centre los puntales. Atornille con (4) tornillos de cabeza plana Phillips #8 x 1" (ver la fig. 1).

Longitud del puntal - dimensión interna del cajón = X.

$X/2$  = cantidad a cortar de cada lado para centrar el organizador en el cajón.

**Nota:** puede modificarlo según su preferencia

*Remarque :* les tiges peuvent être coupées si nécessaire.

*Mesurez votre tiroir et centrez les tiges. Vissez à l'aide de (4) vis à tête plate Phillips #8 x 1 po (voir fig. 1).*

*Longueur de la tige - dimension intérieure du tiroir = X.*

*$X/2$  = tige à découper de chaque côté pour centrer l'organisateur dans le tiroir.*

*Remarque :* peut être décalé en fonction des préférences.

FIGURE 1

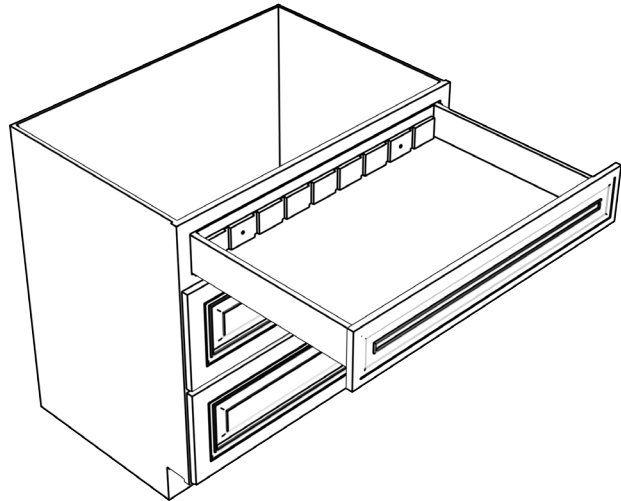


FIGURE 2

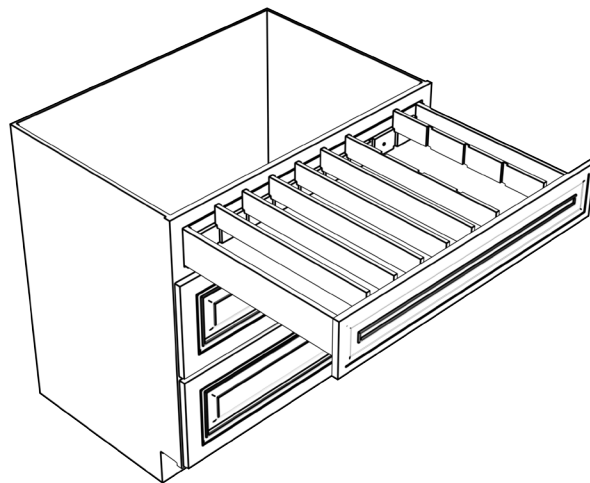
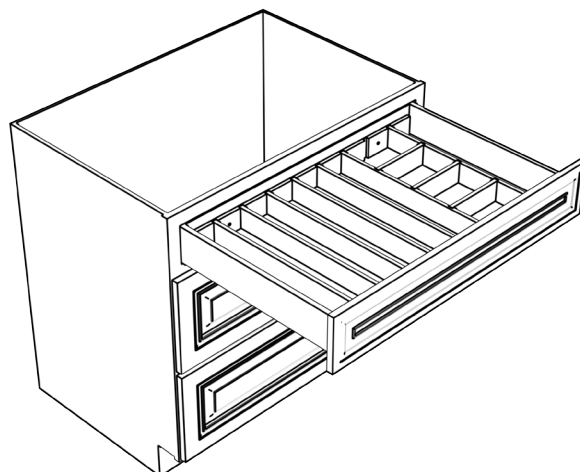


FIGURE 3



## PASO 2 / ÉTAPE 2

**Deslice los divisores (ver fig. 2).**

**Nota:** los divisores se pueden cortar si es necesario.

*Faites glisser les séparateurs (voir fig. 2).*

*Remarque :* les séparateurs peuvent être coupés si nécessaire.

## PASO 3 / ÉTAPE 3

**Instalación completa (ver Fig. 3).**

*Installation terminée (voir fig. 3).*