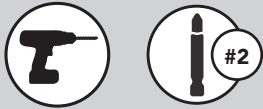


INSTALLATION INSTRUCTIONS

UNIVERSAL HOLDER

TOOLS REQUIRED:



ESTIMATED ASSEMBLY TIME:

10 MIN

CARE AND MAINTENANCE:

Clean with a damp cloth and wipe parts dry.



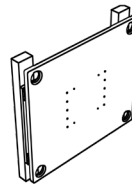
Parts List:

No.	Description	Qty
A	Universal Holder	1
B	Uprights with Shuttle	1
C	Steel Pins	2
D	#6 x 1 1/4" Phillips Flat Head Screws	4
E	#8 x 2" Phillips Flat Head Screws	4

A.



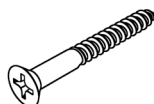
B.



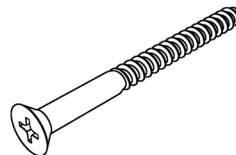
C.



D.



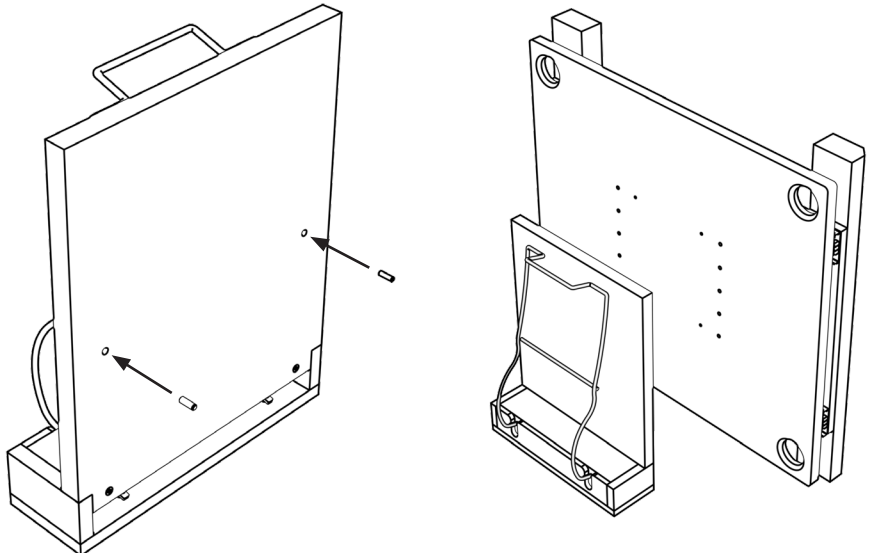
E.



STEP 1

Decide which side of the cabinet you would like to install this product on. Press the (2) Steel Pins (C) into the holes on the Universal Holder (A). Attach the Universal Holder (A) at your desired height and orientation using the Uprights with Shuttle's (B) system holes. Most step stools will use the lowest system hole setting (See Figure 1).

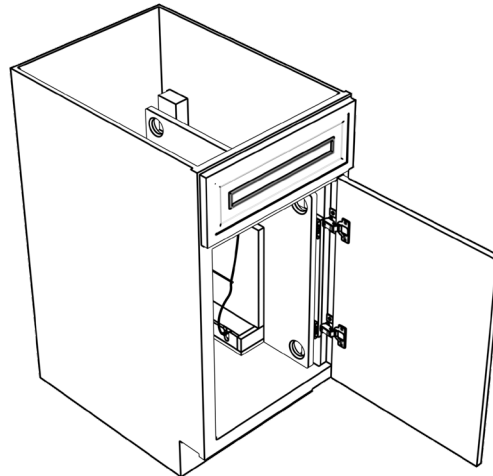
Fig. 1



STEP 2

Position the Universal Holder (A) temporarily attached to the Uprights with Shuttle (B) up against the inside walls of your cabinet. Make sure that the triangular edge of the wood upright is placed at the front of the cabinet, allowing the product to be installed around any glue or staples. (See Figure 2).

Fig. 2

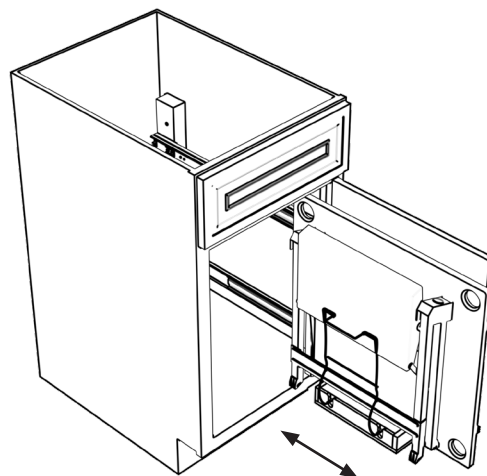


STEP 3

Carefully place whatever you plan on storing into your Universal Holder (A). Open and close the Universal Holder (A). Test the clearance of your cabinet around the Universal Holder (A) and its contents. Confirm that your Universal Holder (A) and its contents can move freely around both the top and bottom of the cabinet opening (See Figure 3).

Note: Be aware that the product is not attached to the cabinet during this step. Use caution when opening and closing the pullout.

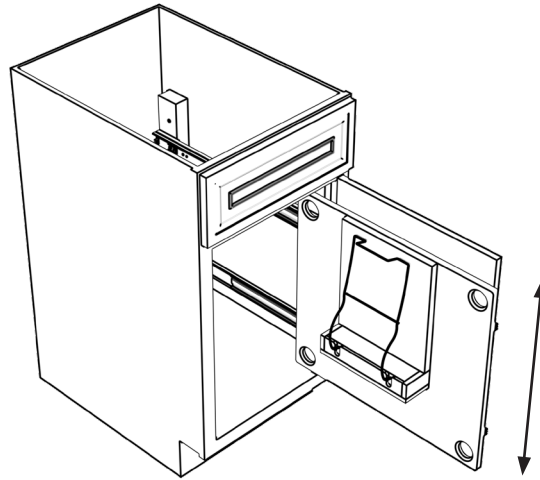
Fig. 3



STEP 4

If the contents of your Universal Holder (A) conflict with the cabinet, raise or lower the deck height using the Steel Pins (C) and system holes on the Uprights with Shuttle (B). Continue to test the clearance until you are satisfied with the function of the Universal Holder (A) (See Figure 4).

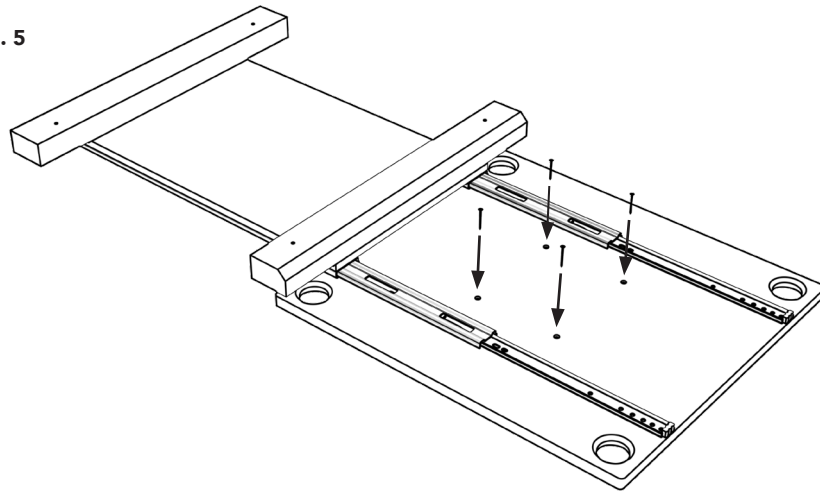
Fig. 4



STEP 5

Remove the entire assembly from the cabinet and fasten the Universal (A) Holder in place from behind using the provided #6 x 1 1/4" Phillips Flat Head Screws (D) (See Figure 5).

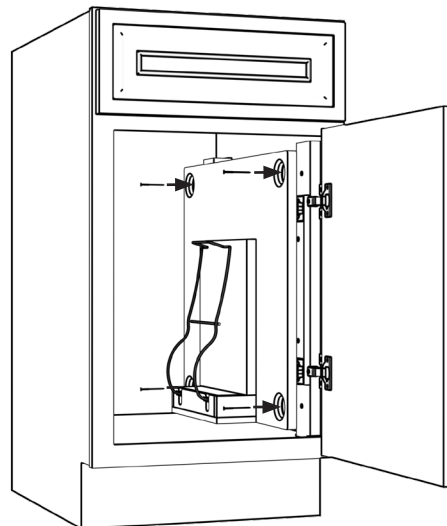
Fig. 5



STEP 6

Repeat Step 2. Line up the (4) large access holes on the pullout with the (4) pilot holes on the wood uprights. Screw the Uprights with Shuttle (B) to the inside walls of your cabinet using the provided #8 x 2" Phillips Flat Head Screws (E) (See Figure 6).

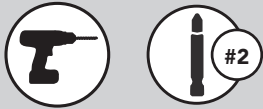
Fig. 6



INSTRUCCIONES DE INSTALACIÓN / INSTRUCTIONS D'INSTALLATION

SOPORTE UNIVERSAL / SUPPORT UNIVERSEL

Herramientas requeridas:
Outils Requis:



Tiempo estimado de ensamblado:
Durée de l'installation:

10 MIN

CUIDADO/ ENTRETIEN:

Limpie con un paño húmedo y seque las partes.

Nettoyez avec un linge humide et essuyez les pièces pour les secher complètement.



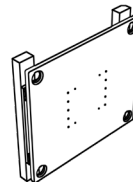
LISTA DE PIEZAS / LISTE DES PIÈCES

No.	Descripción / La description	Qty
A	Soporte universal / Support universel	1
B	Puntales con lanzadera / Montants avec navette	1
C	Pernos de acero / Goupilles en acier	2
D	Tornillos de cabeza plana Phillips #6 x 1 1/4" / Vis à tête plate cruciformes n° 6 x 1 1/4 po	4
E	Tornillos de cabeza plana Phillips #8 x 2" / Vis à tête plate cruciformes n° 8 x 2 po	4

A.



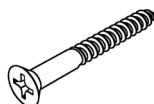
B.



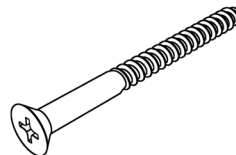
C.



D.



E.

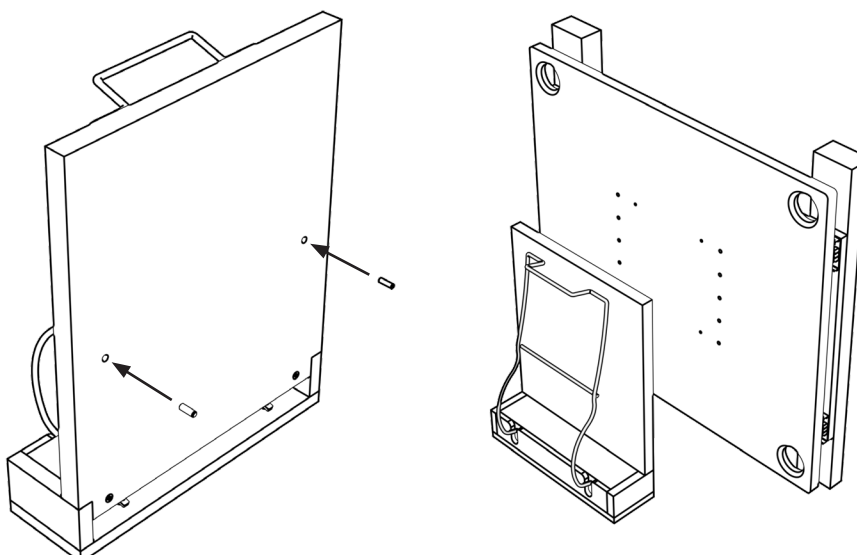


PASO 1 / ÉTAPE 1

Elija en qué lado del gabinete desea instalar este producto. Presione los (2) pernos de acero (C) en los orificios del soporte universal (A). Coloque el soporte universal (A) a la altura y orientación deseadas utilizando los puntales con los orificios del sistema de lanzadera (B). La mayoría de los taburetes utilizarán la configuración más baja del orificio del sistema (consulte la Figura 1).

Décidez de quel côté de l'armoire vous souhaitez montrer cet article. Appuyez sur les (2) broches en acier (C) dans les trous du support universel (A). Fixez le support universel (A) à la hauteur et à l'orientation souhaitées en utilisant les trous du système des montants avec navette (B). La plupart des escabeaux utilisent le réglage le plus bas du système (voir la figure 1).

Fig. 1

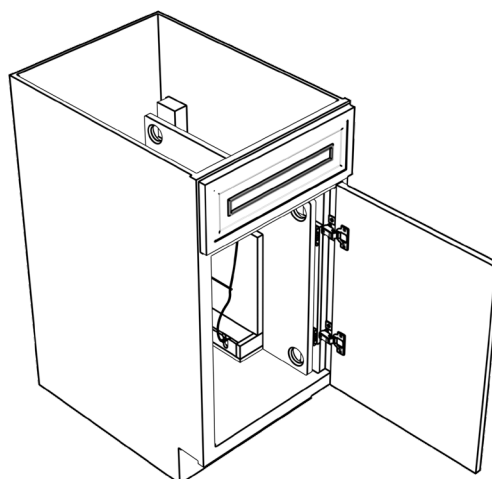


PASO 2 / ÉTAPE 2

Coloque el soporte universal (A) unido temporalmente a los puntales con lanzadera (B) contra las paredes interiores de su gabinete. Asegúrese de que el borde triangular del montante de madera esté colocado en la parte frontal del gabinete, permitiendo que el producto se instale alrededor de cualquier pegamento o grapas (consulte la Figura 2).

Positionnez le support universel (A) temporairement fixé aux montants avec la navette (B) contre les parois intérieures de votre armoire. Assurez-vous que le bord triangulaire du montage en bois est placé à l'avant de l'armoire, permettant ainsi d'installer le produit autour de la colle ou des agras. Assurez-vous que le support universel (A) n'est pas à l'envers, le plateau du produit étant le plus près du plancher de votre armoire (voir la figure 2).

Fig. 2



PASO 3 / ÉTAPE 3

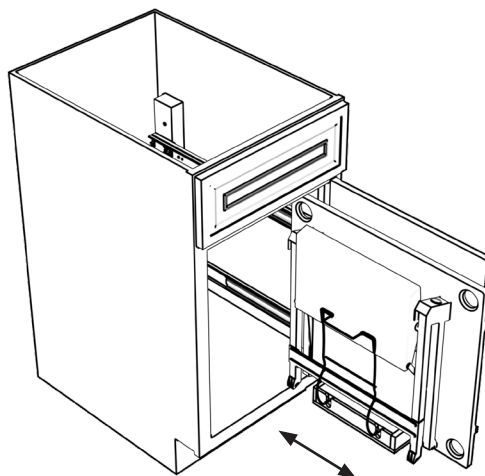
Coloque cuidadosamente lo que planea guardar en su soporte universal (A). Abra y cierre el soporte universal (A). Pruebe el espacio libre de su gabinete alrededor del soporte universal (A) y su contenido. Confirme que su soporte universal (A) y su contenido puedan moverse libremente tanto por la parte superior como por la parte inferior de la abertura del gabinete (consulte la Figura 3).

Nota: Tenga en cuenta que el producto no esté sujeto al gabinete durante este paso. Tenga cuidado al abrir y cerrar el cajón.

Placez soigneusement ce que vous prévoyez de ranger dans votre support universel (A). Ouvrez et fermez le support universel (A). Testez le dégagement de votre armoire autour du support universel (A) et de son contenu. Vérifiez que votre support universel (A) et son contenu peuvent se déplacer librement autour du haut et du bas de l'ouverture de l'armoire (voir la figure 3).

Remarque : Sachez que le produit n'est pas fixé à l'armoire au cours de cette étape. Soyez prudent lorsque vous ouvrez et fermez le tiroir.

Fig. 3

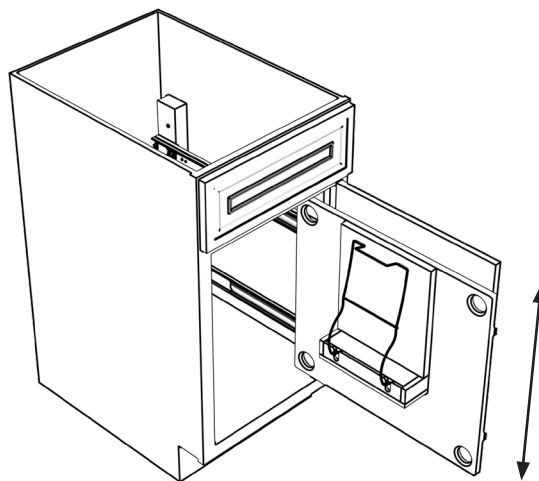


PASO 4 / ÉTAPE 4

Si el contenido de su soporte universal (A) entra en conflicto con el gabinete, suba o baje la altura de la plataforma usando los pernos de acero (C) y los orificios del sistema en los puntales verticales con lanzadera (B). Continúe probando el espacio libre hasta que esté satisfecho con la función del soporte universal (A) (ver figura 4).

Si le contenu de votre support universel (A) entre en conflit avec l'armoire, relever ou abaisser la hauteur du pont à l'aide des goupilles en acier (C) et des trous du système sur les montants avec navette (B). Continuez à tester l'autorisation jusqu'à ce que vous soyez satisfait de la fonction du support universel (A) (voir la figure 4).

Fig. 4

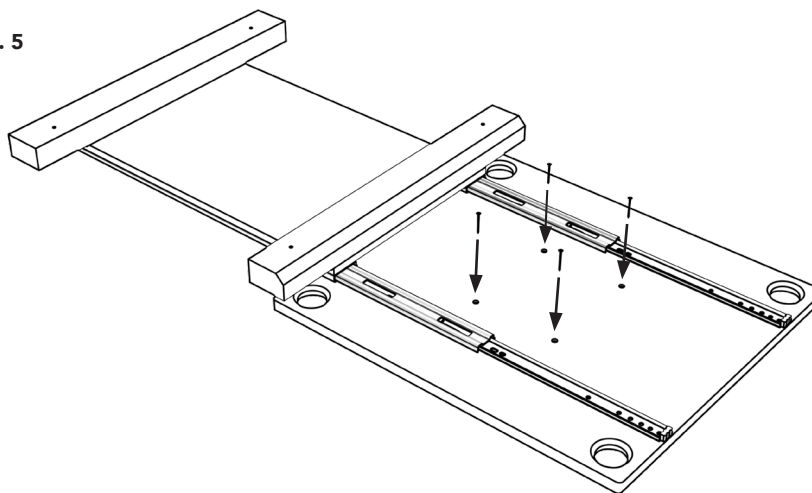


PASO 5 / ÉTAPE 5

Retire todo el conjunto del gabinete y fije el soporte universal (A) en su lugar desde atrás usando los tornillos de cabeza plana Phillips #6 x 1 1/4" (D) proporcionados (ver figura 5).

Si le contenu de votre support universel (A) entre en conflit avec l'armoire, relever ou abaisser la hauteur du pont à l'aide des goupilles en acier (C) et des trous du système sur les montants avec navette (B). Continuez à tester l'autorisation jusqu'à ce que vous soyez satisfait de la fonction du support universel (A) (voir la figure 4).

Fig. 5



PASO 6 / ÉTAPE 6

Repita el paso 2. Alinee los (4) orificios de acceso grandes del cajón con los (4) orificios piloto de los montantes de madera. Atornille los puntales verticales con lanzadera (B) a las paredes interiores de su gabinete usando los tornillos de cabeza plana Phillips #8 x 2" (E) proporcionados (consulte la Figura 6).

Répétez l'étape 2. Alinez les (4) grands trous d'accès sur le tirant avec les (4) trous pilotes sur les montants en bois. Vissez les montants avec la navette (B) sur les parois intérieures de l'armoire à l'aide des vis cruciformes à tête plate (E) n° 8 x 2 po fournies (voir la figure 6).

Fig. 6

